

WOODSTAR

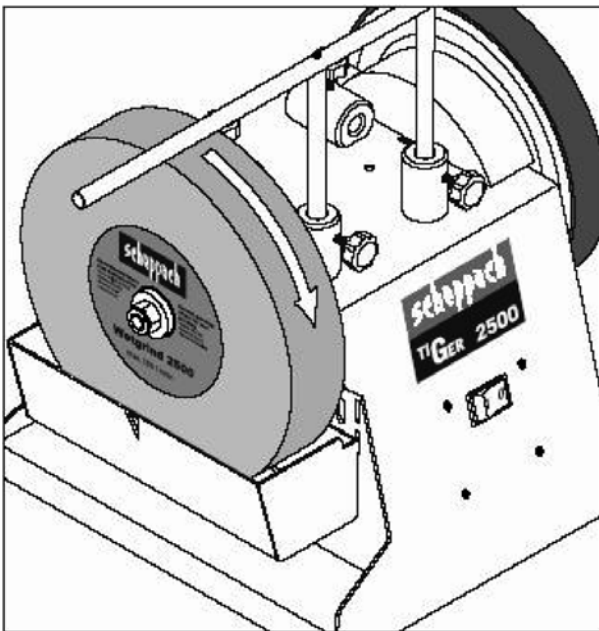
CZ	Brousící systém str. 1 - 13
SK	Brúsiaci systém str. 14 - 26

WG 08

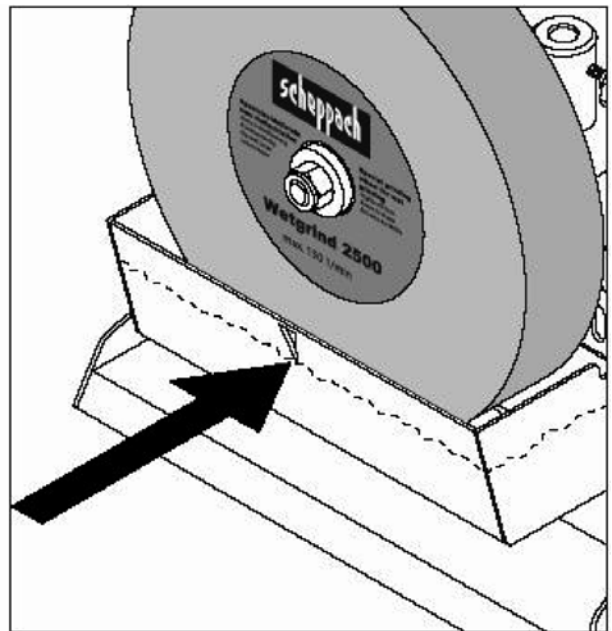


Návod k použití
Návod na použitie

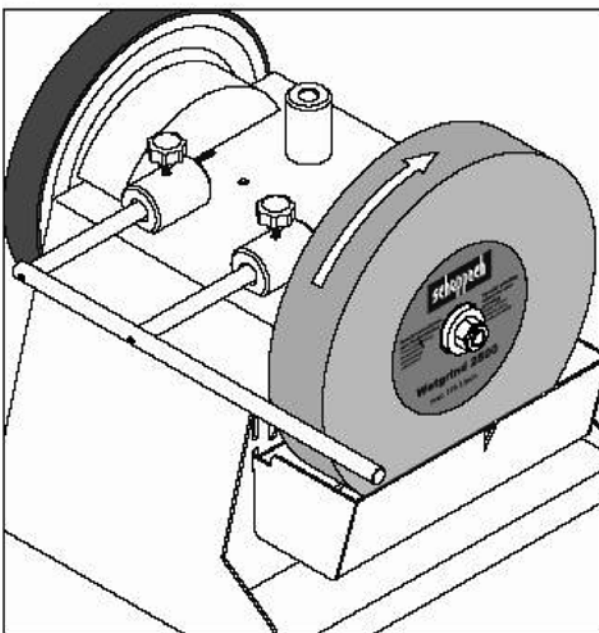
Obr. 1



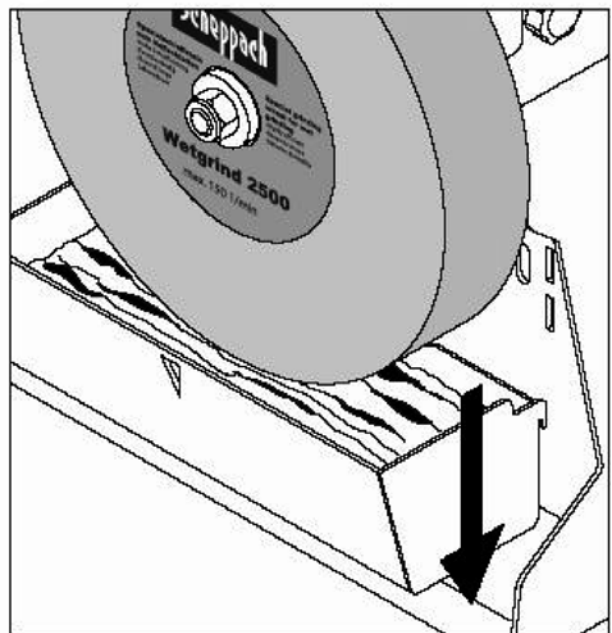
Obr. 4



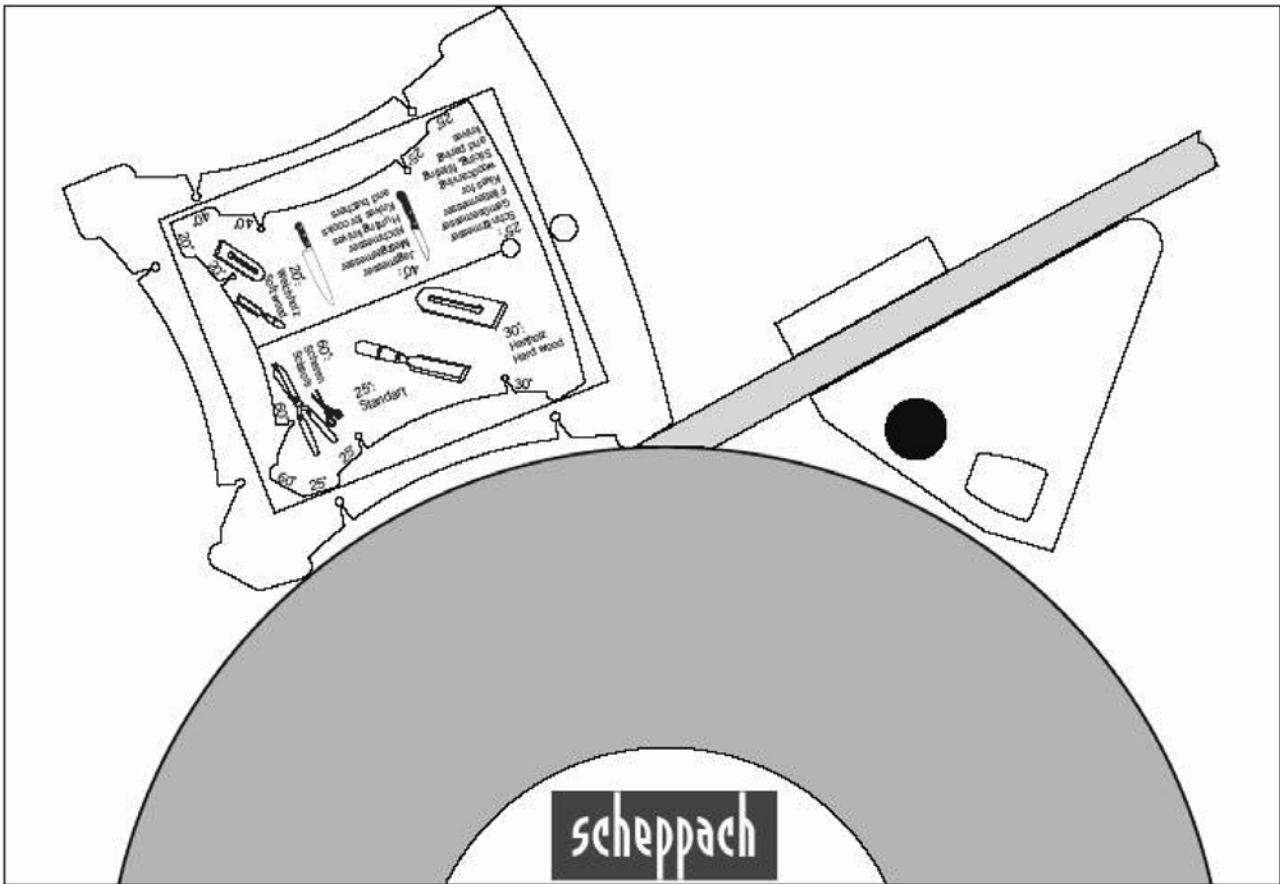
Obr. 2



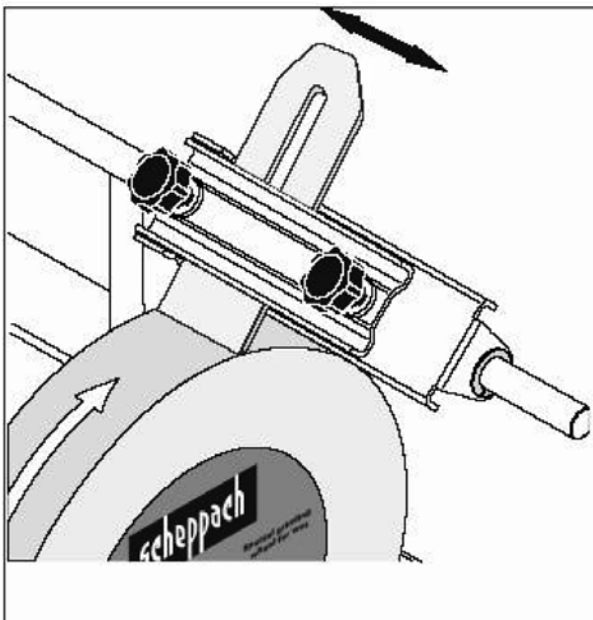
Obr. 4



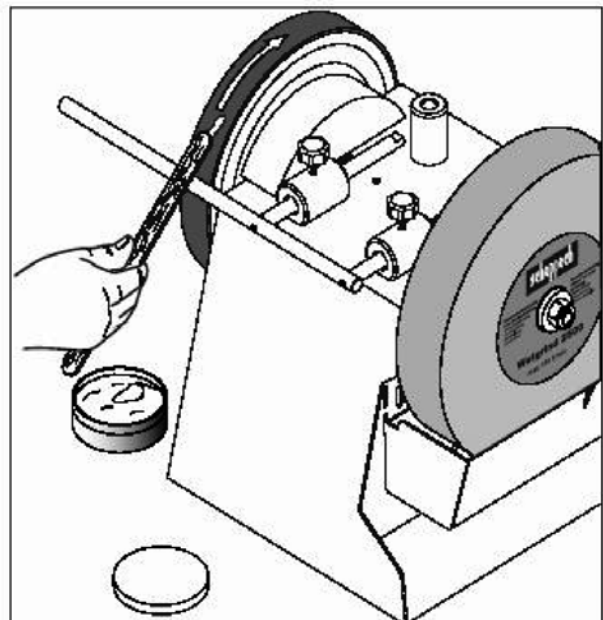
Obr. 6



Obr. 7



Obr. 8



Prohlášení o shodě EC

Společnost **scheppach Fabrikation von Holzbearbeitungsmaschinen GmbH, Günzburger Str. 69, D-89335 Ichenhausen** tímto prohlašuje, že stroj, který je popsán níže, v důsledku svého návrhu a konstrukce a ve verzi, která byla společností dodána, splňuje příslušná ustanovení následujících norem evropské unie.

V případě provedení jakékoliv úpravy stroje pozbývá toto prohlášení platnosti.

Popis stroje:

Stroj pro broušení za mokra

Určen pro:

Broušení řezných nástrojů

Typ stroje:

WG 08

Číslo položky:

89490931

Platné normy EC:

Strojní směrnice 98/37/EC naposledy upravena Směrnicí 98/79EC, Směrnice o nízkém napětí 72/23/EEC naposledy upravena Směrnicí 93/68/EEC, Směrnice EMC 89/336/EEC naposledy upravena Směrnicí 93/68/EEC.

Použité harmonizační evropské normy:

IEC 1029-1 (prEN 61 029-1)

Místo, datum:

Ichenhausen, 15. 07. 2002

Podpis:



jménem Reinhold Bauer



jménem Gerhard Bucher

Výrobce:

Scheppach
Fabrikation von Holzbearbeitungsmaschinen GmbH
Günzburger Straße 69
D-89335 Ichenhausen

Vážený zákazníku, doufáme, že budete se svým novým strojem spokojen a přejeme Vám mnoho úspěchů při jeho používání.

V souladu se zákonem odpovědnosti za produkt určený k použití není výrobce tohoto stroje odpovědný za škody, ke kterým dojde na samotném stroji nebo ve spojení s tímto strojem v případě že:

- je se strojem nesprávně manipulováno,
- nejsou dodrženy pokyny pro použití tohoto stroje,
- jsou prováděny opravy neoprávněným personálem,
- je provedena instalace nebo výměna neoriginálních náhradních dílů,
- je stroj použit pro jiné účely, než pro které byl určen,
- dojde k selhání elektrického systému kvůli nedodržení elektrických specifikací a norem VDE (Elektrotechnologická asociace) 0100, DIN 57113/VDE 0113.

Doporučení:

Před montáží a použitím stroje si pozorně přečtěte celý návod k obsluze.

Tento návod k obsluze je určen pro usnadnění vašeho seznámení se strojem a využití jeho možností použití, pro které byl určen.

Návod k obsluze obsahuje důležité informace týkající se bezpečného, správného a ekonomického použití vašeho stroje, zabránění nebezpečí, úspory nákladů na opravu, snížení doby nečinnosti a zvýšení spolehlivosti a životnosti stroje.

Je nutné, abyste vždy dodržovali nejen bezpečnostní předpisy uvedené v tomto návodu, ale i předpisy platné ve vaší zemi, které se vztahují k činnosti stroje.

Návod k obsluze vložte do umělohmotné složky pro ochranu před špínou a vlhkostí a uchovávejte ho v blízkosti stroje. Před použitím stroje je nutné, aby si veškerý personál určený pro obsluhu stroje pozorně přečetl celý návod a dodržoval všechny pokyny, které jsou v něm uvedeny.

Stroj mohou obsluhovat pouze osoby, které byly vyškoleny v jeho použití a informovány o možných nebezpečích, ke kterým může dojít při práci se strojem. Obsluha stroje musí splňovat minimální požadovaný věk.

Kromě bezpečnostních pokynů uvedených v tomto návodu a speciálních nařízení platných ve vaší zemi je nutné dodržovat také technické předpisy pro práci s dřevoobráběcími stroji.

Obecné informace

- Když stroj vybalíte z jeho obalu, zkontrolujte, zda se žádná jeho část při přepravě nepoškodila. V případě jakýchkoliv vad ihned kontaktujte dodavatele.
- Na pozdější reklamace nebude brán ohled.
- Zkontrolujte, zda dodávka obsahuje všechny části stroje.
- Před používáním stroje si pozorně přečtěte návod k obsluze pro seznámení se strojem.

- Při použití příslušenství nebo výměně opotřebovaných dílů za nové používejte pouze originální díly. Náhradní díly jsou k dispozici u vašeho specializovaného prodejce.
- Při objednávání náhradních dílů specifikujte číslo dílu, typ stroje a rok jeho výroby.

Model	WG 08	TiGer 2500
Obsah dodávky:		
	Brusný kámen	Brusný kámen
	Univerzální držák	Univerzální držák
	Brusná pasta	Brusná pasta
	Úhломěr 200	Úhломěr 250
	Kožený honovací disk	Kožený honovací disk
	Návod k obsluze	Návod k obsluze
Specifikace:		
Rozměry L × W × H mm	348 × 285 × 270	348 × 328 × 335
Průměr nožového suportu mm	12	12
Průměr brusného kamene mm	200/12 × 40	250
Rychlost běhu naprázdno-brusný kámen 1/min	120	90
Rychlost broušení m/sec	1,2	1,2
Hmotnost kg	13,5	20
Pohon		
Motor V	220-240	220-240
Příkon P1 kW	120	200
Výkon P2 kW	60	100
Rychlost motoru 1/min.	1200	1335
Pracovní režim	S6/40 %	S1 100 %
Jmenovitý proud A	0,6	0,93

Změny technických údajů vyhrazeny!

Místa v tomto návodu, která se týkají bezpečnosti, jsou označena symbolem .

Školení obsluhy

- Udělte bezpečnostní pokyny všem osobám provádějícím obsluhu nebo údržbu stroje.
- Minimální věk obsluhy stroje je 18 let. Učni musí mít nejméně 16 let a mohou pracovat se strojem pouze pod dohledem.
- Při práci se strojem nesmí být obsluha rozptylována.
- Nedovolte dětem přibližovat se ke stroji, který je připojen do elektrické sítě.

- Používejte přiléhavý oděv. Sundejte si veškeré šperky, prstýnky a hodinky.
- Dodržujte všechna upozornění týkající se bezpečnosti a nebezpečí, která se nacházejí na stroji, a udržujte je dobře čitelné.
- Při práci buďte opatrní, hrozí nebezpečí poškození prstů a rukou způsobené otáčejícím se brusným nástrojem.

Stabilita

- Při montáži stroje zkontrolujte, zda stroj stabilně stojí na pevném podkladu.
- Ujistěte se, že je pracoviště řádně osvětleno.

Napájecí vedení stroje

- Zkontrolujte napájecí vedení stroje. Nepoužívejte poškozené kabely. Prohlédněte si kapitulu „**Elektrické připojení**“.
- Zkontrolujte směr rotace motoru a nástroje. Prohlédněte si kapitulu „**Elektrické připojení**“.
- Instalace, opravy a údržba elektrického systému musí být prováděny pouze kvalifikovaným personálem.
- Při provádění oprav vypněte stroj a vytáhněte napájecí kabel ze zásuvky.
- Než opustíte pracoviště, vypněte stroj a vytáhněte napájecí kabel ze zásuvky.
- Při sebemenším pohybu stroje ho rovněž odpojte z přívodu elektrické energie!
Pro opětovné spuštění stroje ho řádně připojte do přívodu elektrické energie!

Nastavení a seřízení stroje

- Nastavování, upravování, měření a čištění stroje musí být prováděno tehdy, když je motor vypnutý. Vytáhněte napájecí kabel ze zásuvky a počkejte, než se brusný nástroj zastaví.
- Po dokončení oprav nebo údržby je nutné namontovat zpět veškerá ochranná a bezpečnostní zařízení.

Správné použití stroje

- **Brousící stroj byl vyroben výhradně pro broušení oceli použitím nabízených nástrojů (nikoliv kovových slitin).**
- Stroj splňuje platnou strojní směrnici EU.
- Stroj byl vyroben pro jedno-směnnou práci. Pracovní cyklus: S1/100 %.
- Dodržujte upozornění týkající se bezpečnosti a nebezpečí při práci se strojem.
- Udržujte veškerá upozornění týkající se bezpečnosti a nebezpečí při práci se strojem dobře čitelná.

- Používejte stroj pouze při dokonalých technických podmínkách a podle zamýšleného použití. Mějte na vědomí bezpečnost a možná nebezpečí a dodržujte pracovní pokyny. Okamžitě odstraňte nebo nechte odstranit veškeré poruchy, obzvláště pak ty, které ohrožují vaši bezpečnost.
- Je nutné neustále dodržovat pokyny pro bezpečnost, práci a údržbu stroje uvedené výrobcem, stejně jako rozměry obsažené ve specifikacích.
- Je nutné rovněž dodržovat platná nařízení pro prevenci nehody a další obecně uznávaná bezpečnostní nařízení.
- Použití, údržba a opravy stroje smí být prováděny pouze osobami, které jsou seznámeny se strojem a informovány o možných nebezpečích. Výrobce není odpovědný za škody, ke kterým dojde kvůli neoprávněným úpravám stroje.
- Stroj musí být používán pouze s originálním příslušenstvím a originálními nástroji výrobce.
- Jakékoliv použití, které není uvedeno v této kapitole, se stává neoprávněným použitím. V takovém případě výrobce není odpovědný za vzniklé škody. Odpovědnost za veškeré následky nese uživatel.

Zbývající nebezpečí

Stroj byl vyroben použitím moderní technologie v souladu s platnými bezpečnostními normami. I přes to se mohou při práci vyskytovat některá zbývající nebezpečí.

- Nebezpečí poranění prstů a rukou rotačním brusným nástrojem.
- Nebezpečí poranění elektrickým proudem způsobené použitím poškozeného napájecího kabelu.
- Dokonce i po dodržení všech bezpečnostních opatření mohou vyvstat další nebezpečí, která nejsou dosud zřejmá.
- Zbývající nebezpečí je možné minimalizovat dodržováním pokynů uvedených v kapitolách „Bezpečnostní pokyny“ a „Použití stroje“ a vůbec v celém návodu k obsluze.

Montáž

Stroj je dodáván kompletně smontovaný a je ihned připraven k provozu.

Instalace a nastavení

Ujistěte se prosím, že je Váš brousící stroj nainstalován ve svislé a stabilní poloze na pevném podkladu a že je dostatečně osvětlen.

Stroj nemá žádnou přední ani zadní stranu. Můžete provádět broušení ve směru nebo proti směru rotace.

Elektrické připojení

Elektromotor nainstalovaný na stroji je při dodání ihned připraven k provozu.

Připojení motoru vyhovuje příslušným normám VDE a DIN.

Elektrické připojení stroje, které je odpovědností zákazníka, stejně jako použité prodlužovací kabely musí rovněž vyhovovat předpisům místního dodavatele elektrické energie.

Vadné napájecí kabely

U napájecích kabelů často dochází k poškození izolace.

Možné příčiny poškození jsou:

- Skřípnutí napájecího kabelu v bodech, kde je veden skrz mezery mezi okny nebo dveřmi.
- Zauzlování napájecího kabelu kvůli jeho nesprávnému připojení nebo vedení.
- Naříznutí napájecího kabelu kvůli jeho přejetí.
- Poškození izolace napájecího kabelu kvůli jeho vytržení ze zásuvky ve zdi.
- Vznik trhlin kvůli stárí izolace. Takto poškozené napájecí kabely nelze používat, protože poškození izolace činí tyto kabely životu nebezpečnými.

Pravidelně kontrolujte, zda nejsou kabely pro připojení elektrické energie poškozeny.

Při provádění kontroly se ujistěte, že je kabel vypojen z přívodu elektrické energie.

Kabely pro připojení elektrické energie musí vyhovovat příslušným normám VDE a DIN a předpisům místního dodavatele elektrické energie. Používejte pouze takové napájecí kabely, jejichž označení je H 07 RN. Na všech napájecích kabelech musí být vyražen jejich typ.

Motor A.C.

Napájecí napětí musí mít hodnotu 220-240 voltů/50 Hz.

Prodlužovací kabely o délce do 25 metrů musí mít průřez 1,5 mm². Kabely o délce větší než 25 metrů musí mít průřez nejméně 2,5 mm².

Síťové připojení musí být chráněno pojistkou 16A.

Připojení a opravy elektrického vybavení musí provádět **odborný elektrotechnik**.

V případě jakýchkoliv dotazů je nutné specifikovat následující informace:

- Výrobce motoru, typ motoru
- Výkon motoru
- Údaje zaznamenané na výkonnostním štítku stroje
- Údaje zaznamenané na výkonnostním štítku elektrického řídicího systému

Pokud má být motor vrácen výrobcí, je nutné zaslat kompletní řídicí jednotku s elektrickým řídicím systémem.

Provozní pokyny

Směr broušení (obrázek 1, obrázek 2)

Záleží v podstatě na vaší volbě, zda budete provádět broušení ve směru nebo proti směru rotace. Pokud chcete rychle zbrousit velké množství oceli (například ze starých, rezavých nástrojů) nebo pokud chcete brousit hrubé nástroje, jako jsou například sekery, je doporučeno provádět broušení proti směru rotace brousícího nástroje. Pokud chcete provádět přesnější broušení, doporučujeme brousit ve směru rotace brousícího nástroje. Tento směr broušení je vhodný například pro řezné nástroje a nože. Nezapomeňte, že pokud provádíte broušení ve směru rotace brousícího nástroje, je proces broušení je pomalejší.

Před každým broušením zkontrolujte, zda je povrch brusného kamene rovnoměrný.

Pro provedení této kontroly umístěte univerzální suport na kámen a manuálně kamenem otočte o 360°. Pokud je to nutné, srovnajte nerovnosti pomocí srovnávacího zařízení 250.

Při dodání má brousící kámen stroje TiGer rovný povrch.

Nádrž na vodu (obrázek 3, obrázek 4)

Naplňte nádrž na vodu vodou až po značku. Brousící kámen je namáčený ve vodě.

Doplňte vodu podle potřeby. Neprovádějte broušení bez vody.

Po dokončení procesu broušení, snižte nádrž na vodu, aby nebyl brousící kámen po delší dobu ponořen ve vodě.

Pravidelně vyprazdňujte nádrž na vodu, jinak by mohlo dojít k akumulaci a spojení částic oceli a kamene.

Doporučení: Tomuto slučování části je možné zabránit umístěním magnetu do vody.

Úhloměř (obrázek 5)

Změřte úhel broušené hrany jejím porovnáním se zářezy úhloměru. Poté můžete nastavit požadovaný úhel změnou výšky univerzálního suportu. Postupujte následujícím způsobem:

Nejprve upněte nástroj do upínacího zařízení a vložte zařízení na univerzální suport.

Poté držte úhloměř požadovaným úhlem u ostří nástroje a nastavte výšku univerzálního suportu tak, aby se přední konec úhloměru lehce dotýkal brousícího kamene. Ujistěte se, že je úhloměř stále umístěn u ostří nástroje.

Poznámka: Hodnoty uvedené na úhloměru jsou pouze standardními hodnotami. Je samozřejmé, že můžete tyto hodnoty změnit podle svých požadavků.

Broušení (obrázek 6)

Doporučení: Nové nástroje stále obsahují stopy své výroby. Můžete podstatně zvýšit životnost svých nástrojů, pokud před jejich prvním použitím z obou stran nabrousíte jejich ostří.

Zadní stranu můžete jednoduše nabrousit bez použití rukou vertikálně k brousícímu kameni a přední část můžete nabrousit následujícím způsobem:

Poté, co jste nastavili správný úhel, vložte nástroj namontovaný v upínacím zařízení na univerzální suport, spusťte motor a začněte provádět broušení. Rovnoměrně tlačte nástroj tak, aby se ostří nacházelo v blízkosti kamene, a příčně jím posunujte přes kámen. Ujistěte se, že minimálně polovina šířky ostří přichází neustále ke kontaktu s brousícím kamenem, jinak by mohlo dojít k poškození kamene.

Pro dosažení jemnějších výsledků broušení upravte brousící kámen použitím přípravku. Zrnitost kamene je možné zvýšit z 250 na přibližně 1000. Přípravek je k dostání jako volitelné příslušenství u vašeho prodejce zařízení společnosti scheppach.

Ostření (obrázek 7)

Nikdy neprovádějte ostření proti směru rotace disku, jinak se nástroj zařízne do kůže disku! Naimpregnujte kožený disk použitím slabého strojního oleje. Poté na kůži disku naneste brusnou pastu. Zapněte zařízení a rozvrstvěte brusnou pastu přitlačením a kruhovým pohybem kulatého nástroje na disku.

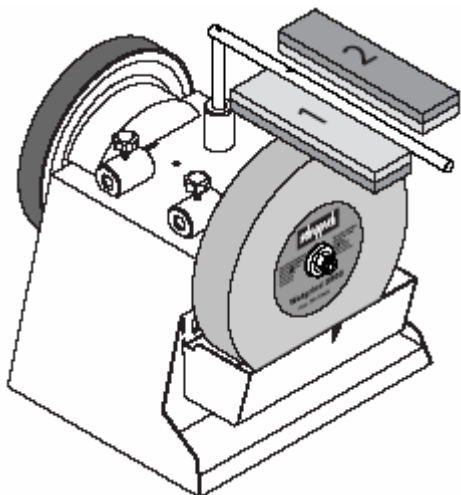
Tato příprava je dostatečná pro pět až deset nástrojů. Poté je nutné na disk znovu aplikovat strojní olej a brusnou pastu. Tato opatření zvýší životnost kůže a kvalitu naostření vašich nástrojů.

Doporučení: Broušení můžete také provádět bez pomoci rukou. Pokud je nástroj uchycen do upínacího zařízení v pozici provádění ostření, je dosaženo přesnějších výsledků.

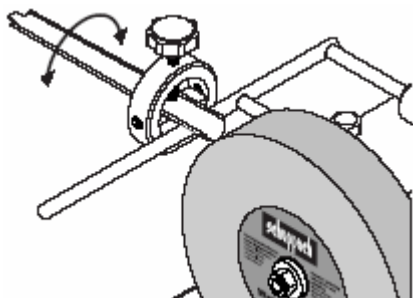
Speciální příslušenství

Přípravek na kámen, objednávkové číslo 8949 0707.

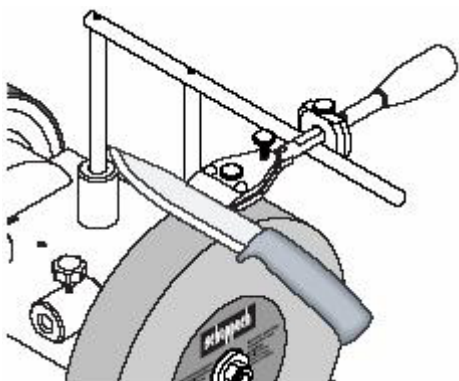
Slouží pro změnu zrnatosti brousícího kamene z 250 na 1000 a obráceně během několika sekund.



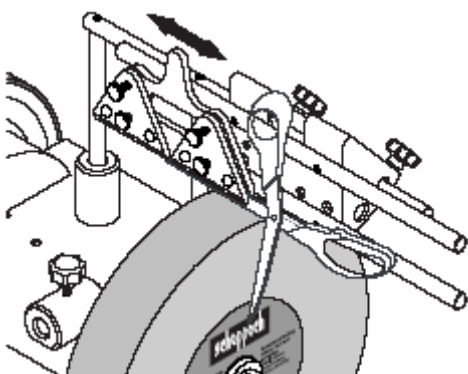
Zařízení pro broušení trubek a dlát (s 100) 55, objednávkové číslo 8949 0706.
Slouží pro výjimečné naostření ručně ostřených nástrojů.



Zařízení pro broušení malých nožů 60, objednávkové číslo 8949 0708.
Zařízení pro broušení velkých nožů 120, objednávkové číslo 8949 0709.
Pomocí tohoto zařízení je práce v kuchyni naprostou zábavou.

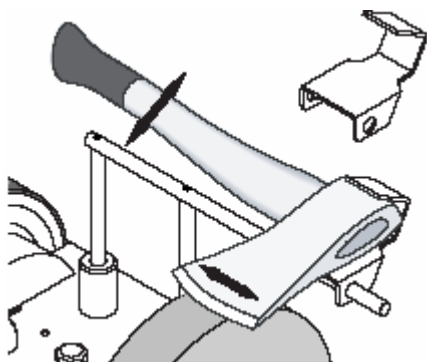


Zařízení pro broušení nůžek (s 100) 160, objednávkové číslo 8949 0710.
Nyní můžete snadno naostřit jakékoliv nůžky – ať už na papír, látku nebo práci na zahradě.



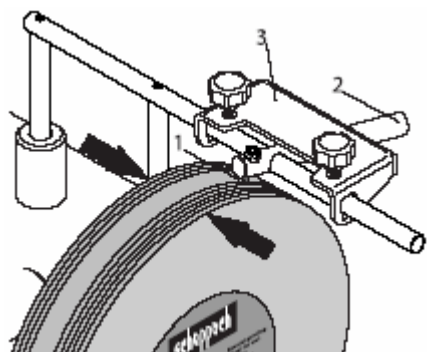
Zařízení pro broušení seker 40, objednávkové číslo 8949 0712.

Sekání dřeva vám půjde tak rychle, jako nikdy předtím – i bez použití velkých strojů.



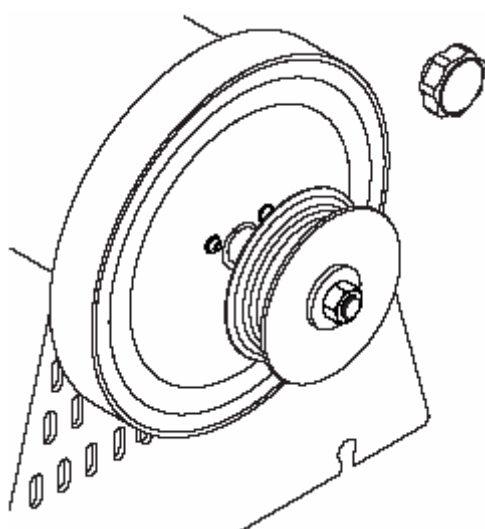
Leštící zařízení, objednávkové číslo 8949 0713.

Během několika sekund můžete vyleštit i nevyleštitelný kov.



Náhradní brusná hrana, objednávkové číslo 8949 0714.

Pro každý případ.



Tvarovaný kožený honovací disk, objednávkové číslo 8949 0705.

Pro ostření vnitřní strany ručně ostřených nástrojů.



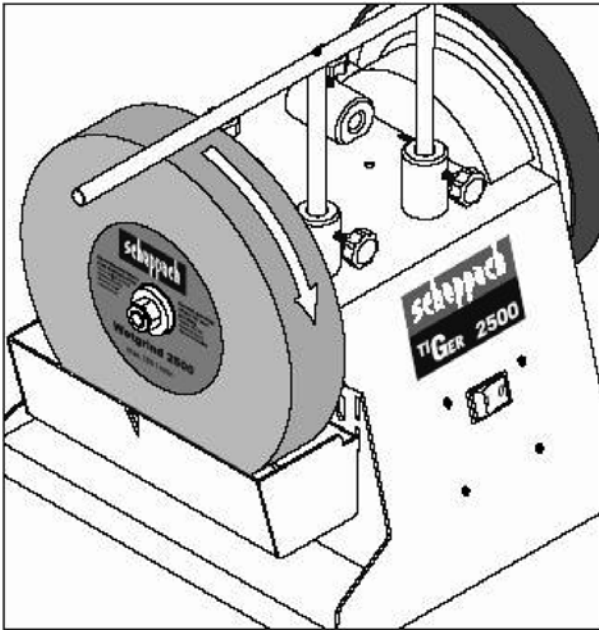
Pouze pro země EU.

Neprovádějte likvidaci elektrických nástrojů spolu s domácím odpadem!

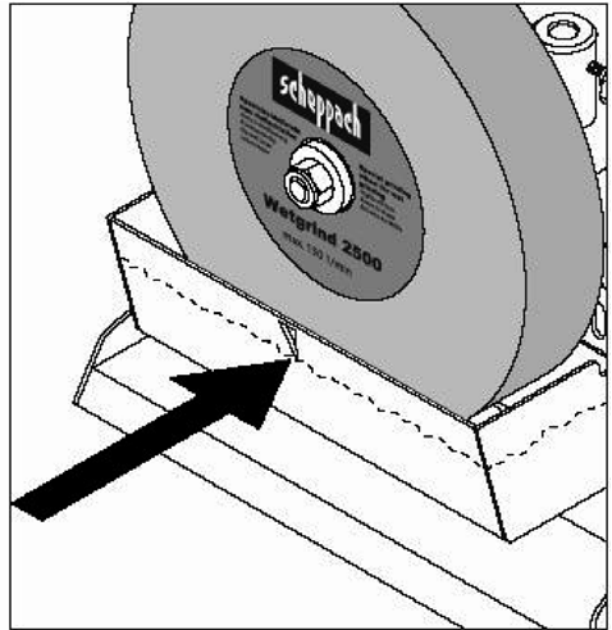
V souladu s evropskou směrnicí 2002/96/EC zabývající se likvidací elektrického a elektronického vybavení a její realizací v souladu s vnitrostátními zákony musí být likvidace elektrických nástrojů, které dosáhly konce své životnosti, prováděna samostatně a jejich recyklace musí být ohleduplná k životnímu prostředí.

Prodejce:	Typ stroje:
	Sériové číslo:

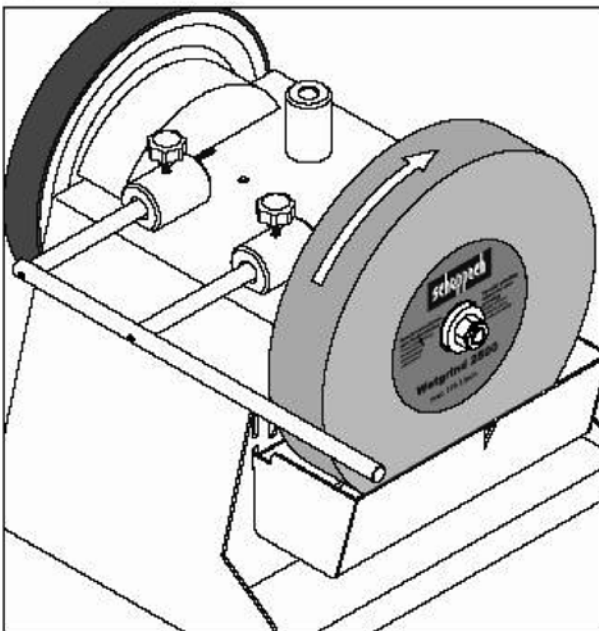
Obr. 1



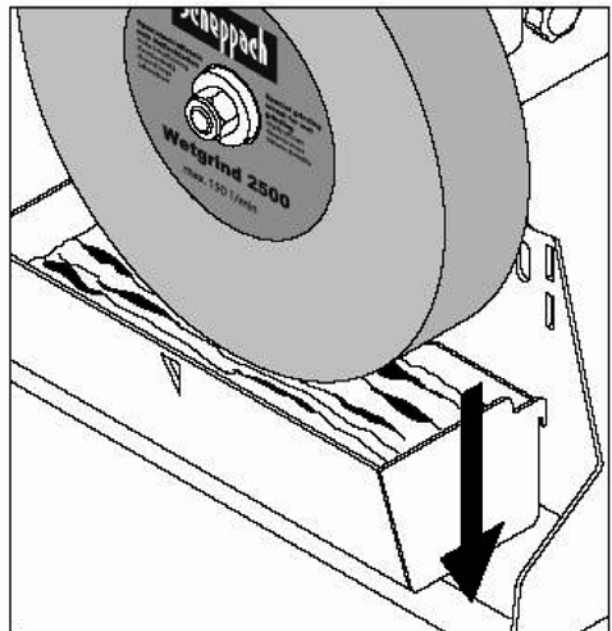
Obr. 4



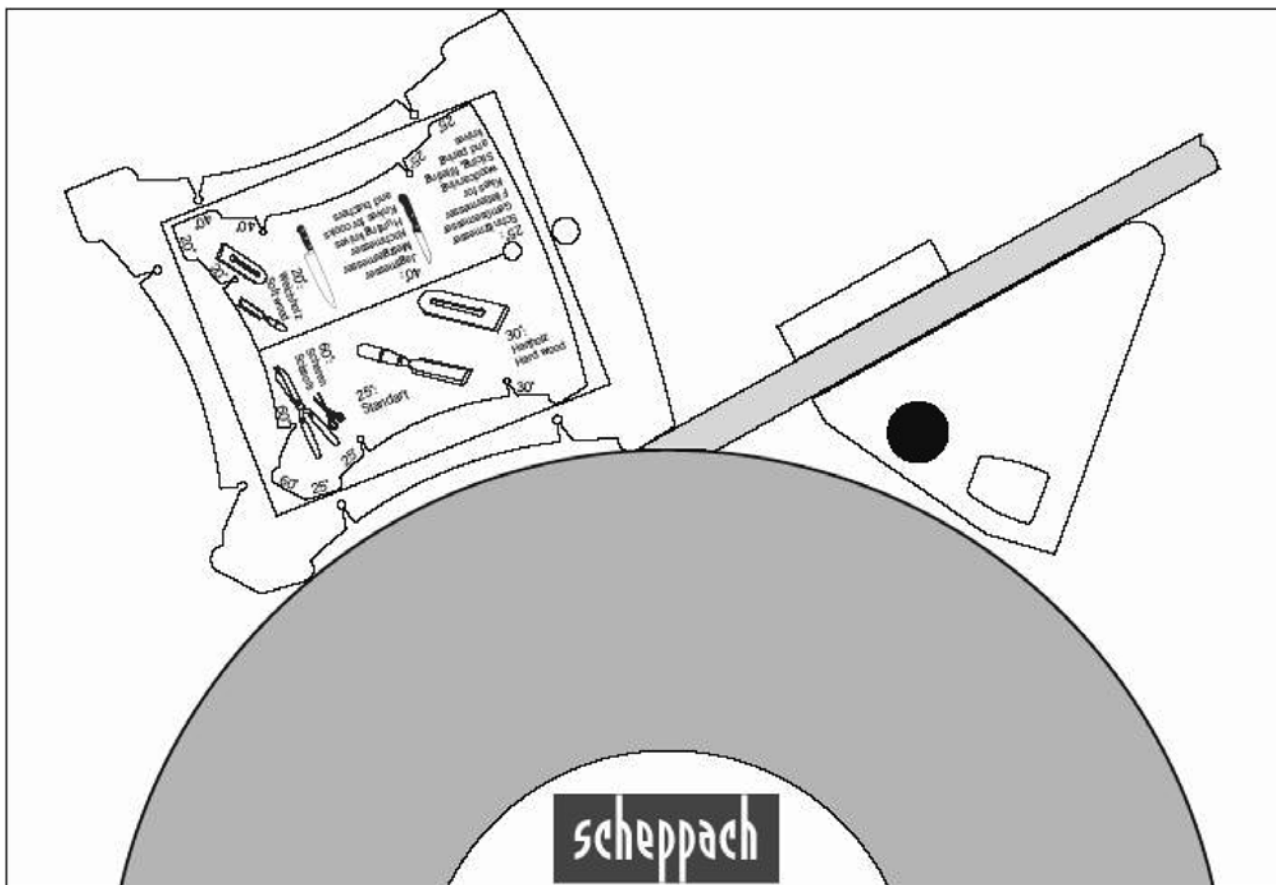
Obr. 2



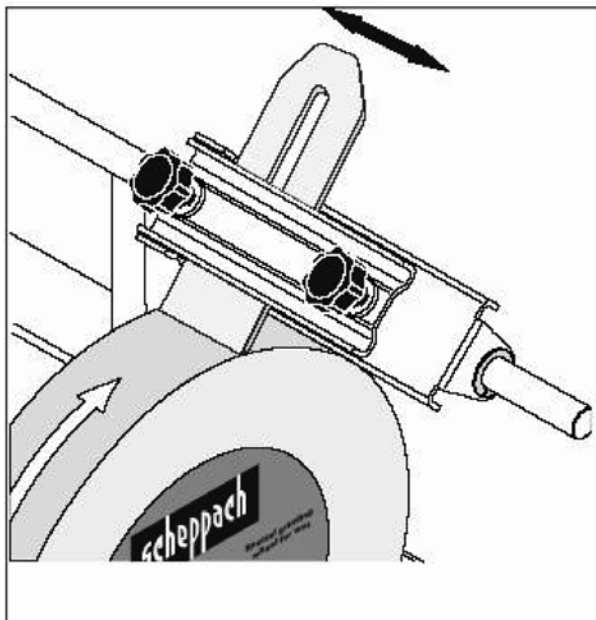
Obr. 4



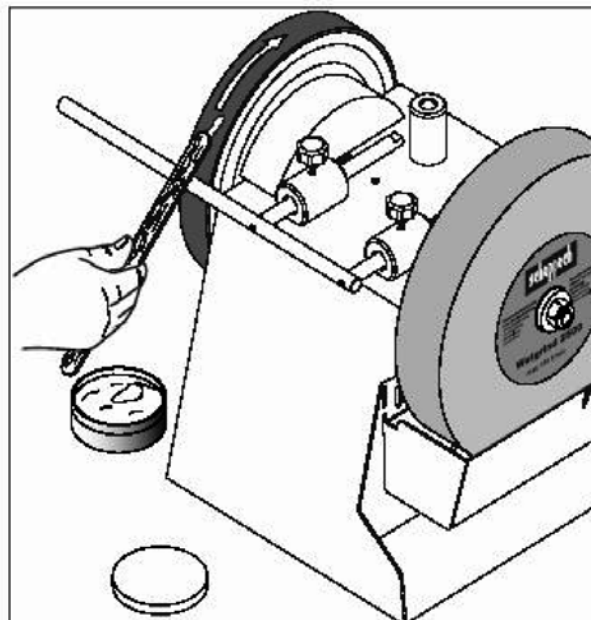
Obr. 6



Obr. 7



Obr. 8



Vyhlásenie o zhode EC

Spoločnosť **scheppach Fabrikation von Holzbearbeitungsmaschinen GmbH, Günzburger Str. 69, D-89335 Ichenhausen** týmto vyhlasuje, že stroj, ktorý je popísaný nižšie, v dôsledku svojho návrhu a konštrukcie a vo verzii, ktorá bola spoločnosťou dodaná, spĺňa príslušné ustanovenia nasledujúcich noriem Európskej únie.

V prípade vykonania akejkoľvek úpravy stroja stráca toto vyhlásenie platnosť.

Popis stroja:

Stroj na brúsenie za mokra

Určený na:

Brúsenie rezných nástrojov

Typ stroja:

WG 08

Číslo položky:

89490931

Platné normy EC:

Strojová smernica 98/37/EC naposledy upravená smernicou 98/79EC, smernica o nízkom napätí 72/23/EEC naposledy upravená smernicou 93/68/EEC, smernica EMC 89/336/EEC naposledy upravená smernicou 93/68/EEC.

Použité harmonizačné európske normy:

IEC 1029-1 (prEN 61 029-1)

Miesto, dátum:

Ichenhausen, 15. 07. 2002

Podpis:



v mene Reinhold Bauer



v mene Gerhard Bucher

Výrobca:

Scheppach

Fabrikation von Holzbearbeitungsmaschinen GmbH

Günzburger Straße 69

D-89335 Ichenhausen

Vážený zákazník, dúfame, že budete so svojim novým strojom spokojný a prajeme vám mnoho úspechov pri jeho používaní.

V súlade so zákonom zodpovednosti za produkt určený na použitie nie je výrobca tohto stroja zodpovedný za škody, ku ktorým dôjde na samotnom stroji alebo v spojení s týmto strojom v prípade že:

- sa so strojom nesprávne manipuluje,
- nie sú dodržané pokyny na použitie tohto stroja,
- sú vykonávané opravy neoprávneným personálom,
- je vykonaná inštalácia alebo výmena neoriginálnych náhradných dielov,
- je stroj použitý na iné účely, než na ktoré bol určený,
- dôjde k zlyhaniu elektrického systému pre nedodržanie elektrických špecifikácií a noriem VDE (Elektrotechnologická asociácia) 0100, DIN 57113/VDE 0113.

Odporúčania:

Pred montážou a použitím stroja si pozorne prečítajte celý návod na obsluhu.

Tento návod na obsluhu je určený na uľahčenie vášho oboznámenia sa so strojom a využitie jeho možností použitia, pre ktoré bol určený.

Návod na obsluhu obsahuje dôležité informácie týkajúce sa bezpečného, správneho a ekonomického použitia vášho stroja, zabránenia nebezpečenstvu, úspory nákladov na opravu, zníženia času nečinnosti a zvýšenia spoľahlivosti a životnosti stroja.

Je nutné, aby ste vždy dodržiavali nielen bezpečnostné predpisy uvedené v tomto návode, ale i predpisy platné vo vašej krajine, ktoré sa vzťahujú na činnosť stroja.

Návod na obsluhu vložte do umelohmotného obalu na ochranu pred špinou a vlhkosťou a uchovávajte ho v blízkosti stroja. Pred použitím stroja je nutné, aby si celý personál určený na obsluhu stroja pozorne prečítal celý návod a dodržiaval všetky pokyny, ktoré sú v ňom uvedené. Stroj môžu obsluhovať iba osoby, ktoré boli vyškolené na jeho použitie a informované o možných nebezpečenstvách, ku ktorým môže dôjsť pri práci so strojom. Obsluha stroja musí spĺňať minimálny požadovaný vek.

Okrem bezpečnostných pokynov uvedených v tomto návode a špeciálnych nariadení platných vo vašej krajine je nutné dodržiavať tiež technické predpisy na prácu s drevoobrábacími strojmi.

Všeobecné informácie

- Keď stroj vybalíte z jeho obalu, skontrolujte, či sa žiadna jeho časť pri preprave nepoškodila. V prípade akýchkoľvek chýb ihneď kontaktujte dodávateľa.
- Na neskoršie reklamácie nebude braný ohľad.
- Skontrolujte, či dodávka obsahuje všetky časti stroja.
- Pred používaním stroja si pozorne prečítajte návod na obsluhu pre oboznámenie sa so strojom.

- Pri použití príslušenstva alebo výmene opotrebovaných dielov za nové používajte iba originálne diely. Náhradné diely sú k dispozícii u vášho špecializovaného predajcu.
- Pri objednávaní náhradných dielov špecifikujte číslo dielu, typ stroja a rok jeho výroby.

Model	WG 08	TiGer 2500
Obsah dodávky:		
	Brúsny kameň	Brúsny kameň
	Univerzálny držiak	Univerzálny držiak
	Brúsna pasta	Brúsna pasta
	Uhlomer 200	Uhlomer 250
	Kožený honovací disk	Kožený honovací disk
	Návod na obsluhu	Návod na obsluhu
Špecifikácie:		
Rozmery L × W × H mm	348 × 285 × 270	348 × 328 × 335
Priemer nožového suportu mm	12	12
Priemer brúsneho kameňa mm	200/12 × 40	250
Rýchlosť behu naprázdno – brúsny kameň 1/min	120	90
Rýchlosť brúsenia m/s	1,2	1,2
Hmotnosť kg	13,5	20
Pohon		
Motor V	220-240	220-240
Príkion P1 kW	120	200
Výkon P2 kW	60	100
Rýchlosť motora 1/min.	1200	1335
Pracovný režim	S6/40 %	S1 100 %
Menovitý prúd A	0,6	0,93

Zmeny technických údajov vyhradené!

Miesta v tomto návode, ktoré sa týkajú bezpečnosti, sú označené symbolom .

Školenie obsluhy

- Udelte bezpečnostné pokyny všetkým osobám vykonávajúcim obsluhu alebo údržbu stroja.
- Minimálny vek obsluhy stroja je 18 rokov. Učni musia mať najmenej 16 rokov a môžu pracovať so strojom iba pod dohľadom.
- Pri práci so strojom nesmie byť obsluha rozptyľovaná.
- Nedovoľte deťom približovať sa k stroju, ktorý je pripojený do elektrickej siete.

- Používajte priliehavý odev. Zložte si všetky šperky, prstene a hodinky.
- Dodržujte všetky upozornenia týkajúce sa bezpečnosti a nebezpečenstva, ktoré sa nachádzajú na stroji, a udržiujte ich dobre čitateľné.
- Pri práci buďte opatrní, hrozí nebezpečenstvo poškodenia prstov a rúk spôsobené otáčajúcim sa brúsnym nástrojom.

Stabilita

- Pri montáži stroja skontrolujte, či stroj stabilne stojí na pevnom podklade.
- Uistite sa, že je pracovisko riadne osvetlené.

Napájacie vedenie stroja

- Skontrolujte napájacie vedenie stroja. Nepoužívajte poškodené káble. Prezrite si kapitolu „**Elektrické pripojenie**“.
 - Skontrolujte smer rotácie motora a nástroja. Prezrite si kapitolu „**Elektrické pripojenie**“.
 - Inštalácia, opravy a údržba elektrického systému musia byť vykonávané iba kvalifikovaným personálom.
 - Pri vykonávaní opráv vypnite stroj a vytiahnite napájací kábel zo zásuvky.
 - Než opustíte pracovisko, vypnite stroj a vytiahnite napájací kábel zo zásuvky.
 - Pri akomkoľvek pohybe stroja ho tiež odpojte od prívodu elektrickej energie!
- Pre opätovné spustenie stroja ho riadne pripojte do prívodu elektrickej energie!

Nastavenie a úprava stroja

- Nastavovanie, upravovanie, meranie a čistenie stroja musia byť vykonávané vtedy, keď je motor vypnutý. Vytiahnite napájací kábel zo zásuvky a počkajte, než sa brúsný nástroj zastaví.
- Po dokončení opráv alebo údržby je nutné namontovať späť všetky ochranné a bezpečnostné zariadenia.

Správne použitie stroja

- **Brúsiaci stroj bol vyrobený výhradne na brúsenie ocele použitím ponúkaných nástrojov (nie kovových zliatin).**
- Stroj spĺňa platnú strojovú smernicu EÚ.
- Stroj bol vyrobený na jednozmennú prácu. Pracovný cyklus: S1/100 %.
- Dodržujte upozornenia týkajúce sa bezpečnosti a nebezpečenstva pri práci so strojom.
- Udržiujte všetky upozornenia týkajúce sa bezpečnosti a nebezpečenstva pri práci so strojom dobre čitateľné.

- Používajte stroj iba pri dokonalých technických podmienkach a podľa zamýšľaného použitia. Majte na vedomí bezpečnosť a možné nebezpečenstvá a dodržujte pracovné pokyny. Okamžite odstráňte alebo nechajte odstrániť všetky poruchy, obzvlášť potom tie, ktoré ohrozujú vašu bezpečnosť.
- Je nutné neustále dodržiavať pokyny pre bezpečnosť, prácu a údržbu stroja uvedené výrobcom, rovnako ako rozmery obsiahnuté v špecifikáciách.
- Je nutné tiež dodržiavať platné nariadenia na prevenciu nehody a ďalšie všeobecne uznávané bezpečnostné nariadenia.
- Použitie, údržba a opravy stroja smú byť vykonávané iba osobami, ktoré sú oboznámené so strojom a informované o možných nebezpečenstvách. Výrobca nie je zodpovedný za škody, ku ktorým dôjde pre neoprávnené úpravy stroja.
- Stroj musí byť používaný iba s originálnym príslušenstvom a originálnymi nástrojmi výrobcu.
- Akékoľvek použitie, ktoré nie je uvedené v tejto kapitole, sa stáva neoprávneným použitím. V takom prípade výrobca nie je zodpovedný za vzniknuté škody. Zodpovednosť za všetky následky nesie užívateľ.

Zvyšné nebezpečenstvá

Stroj bol vyrobený použitím modernej technológie v súlade s platnými bezpečnostnými normami. Aj napriek tomu sa môžu pri práci vyskytovať niektoré zvyšné nebezpečenstvá.

- Nebezpečenstvo poranenia prstov a rúk rotačným brúsnym nástrojom.
- Nebezpečenstvo úrazu elektrickým prúdom spôsobené použitím poškodeného napájacieho kábla.
- Dokonca i po dodržaní všetkých bezpečnostných opatrení môžu nastať ďalšie nebezpečenstvá, ktoré nie sú dosiaľ zrejmé.
- Zvyšné nebezpečenstvá je možné minimalizovať dodržiavaním pokynov uvedených v kapitolách „Bezpečnostné pokyny“ a „Použitie stroja“ a vôbec v celom návode na obsluhu.

Montáž

Stroj je dodávaný kompletne zmontovaný a je ihneď pripravený na prevádzku.

Inštalácia a nastavenie

Uistite sa, prosím, že je váš brúsiaci stroj nainštalovaný vo zvislej a stabilnej polohe na pevnom podklade a že je dostatočne osvetlený.

Stroj nemá žiadnu prednú ani zadnú stranu. Môžete vykonávať brúsenie v smere alebo proti smeru rotácie.

Elektrické pripojenie

Elektromotor nainštalovaný na stroji je pri dodaní ihneď pripravený na prevádzku.

Pripojenie motora vyhovuje príslušným normám VDE a DIN.

Elektrické pripojenie stroja, ktoré je zodpovednosťou zákazníka, rovnako ako použité predlžovacie káble musia tiež vyhovovať predpisom miestneho dodávateľa elektrickej energie.

Chybné napájacie káble

Na napájacích kábloch často dochádza k poškodeniu izolácie.

Možné príčiny poškodenia sú:

- Priškripanie napájacieho kábla v bodoch, kde je vedený cez medzery medzi oknami alebo dvermi.
- Zauzľovanie napájacieho kábla kvôli jeho nesprávnemu pripojeniu alebo vedeniu.
- Prerezanie napájacieho kábla kvôli jeho prejdeniu.
- Poškodenie izolácie napájacieho kábla kvôli jeho vytrhnutiu zo zásuvky v stene.
- Vznik trhlín kvôli starobe izolácie. Takto poškodené napájacie káble nie je možné používať, pretože poškodenie izolácie činí tieto káble životu nebezpečnými.

Pravidelne kontrolujte, či nie sú káble na pripojenie elektrickej energie poškodené.

Pri vykonávaní kontroly sa uistíte, že je kábel vypojený z prívodu elektrickej energie.

Káble na pripojenie elektrickej energie musia vyhovovať príslušným normám VDE a DIN a predpisom miestneho dodávateľa elektrickej energie. Používajte iba také napájacie káble, ktorých označenie je H 07 RN. Na všetkých napájacích kábloch musí byť vyrazený ich typ.

Motor A.C.

Napájacie napätie musí mať hodnotu 220 – 240 voltov/50 Hz.

Predlžovacie káble s dĺžkou do 25 metrov musia mať prierez 1,5 mm². Káble s dĺžkou väčšou než 25 metrov musia mať prierez najmenej 2,5 mm².

Sieťové pripojenie musí byť chránené poistkou 16 A.

Pripojenie a opravy elektrického vybavenia musí vykonávať **odborný elektrotechnik**.

V prípade akýchkoľvek otázok je nutné špecifikovať nasledujúce informácie:

- Výrobca motora, typ motora
- Výkon motora
- Údaje zaznamenané na výkonnostnom štítku stroja
- Údaje zaznamenané na výkonnostnom štítku elektrického riadiaceho systému

Ak má byť motor vrátený výrobcovi, je nutné zaslať kompletnú riadiacu jednotku s elektrickým riadiacim systémom.

Prevádzkové pokyny

Smer brúsenia (obrázok 1, obrázok 2)

Záleží v podstate od vašej voľby, či budete vykonávať brúsenie v smere alebo proti smeru rotácie. Ak chcete rýchlo zbrúsiť veľké množstvo ocele (napríklad zo starých, hrdzavých nástrojov) alebo ak chcete brúsiť hrubé nástroje, ako sú napríklad sekery, je odporúčané vykonávať brúsenie proti smeru rotácie brúsiaceho nástroja. Ak chcete vykonávať presnejšie brúsenie, odporúčame brúsiť v smere rotácie brúsiaceho nástroja. Tento smer brúsenia je vhodný napríklad pre rezné nástroje a nože. Nezabudnite, že ak vykonávate brúsenie v smere rotácie brúsiaceho nástroja, je proces brúsenia pomalší.

Pred každým brúsením skontrolujte, či je povrch brúsneho kameňa rovnomerný.

Pre vykonanie tejto kontroly umiestnite univerzálny suport na kameň a manuálne kameňom otočte o 360°. Ak je to nutné, zrovnajte nerovnosti pomocou zrovnávacieho zariadenia 250.

Pri dodaní má brúsiaci kameň stroja TiGer rovný povrch.

Nádrž na vodu (obrázok 3, obrázok 4)

Naplňte nádrž na vodu vodou až po značku. Brúsiaci kameň je namáčaný vo vode.

Doplňte vodu podľa potreby. Nevykonávajte brúsenie bez vody.

Po dokončení procesu brúsenia, znížte nádrž na vodu, aby nebol brúsiaci kameň dlhší čas ponorený vo vode.

Pravidelne vyprázdňujte nádrž na vodu, inak by mohlo dôjsť k akumulácii a spojeniu častíc ocele a kameňa.

Odporúčanie: Tomuto zlučovaniu častíc je možné zabrániť umiestnením magnetu do vody.

Uhlomer (obrázok 5)

Zmerajte uhol brúsenej hrany jej porovnaním so zárezmi uhlomeru. Potom môžete nastaviť požadovaný uhol zmenou výšky univerzálneho suportu. Postupujte nasledujúcim spôsobom:

Najprv upnite nástroj do upínacieho zariadenia a vložte zariadenie na univerzálny suport.

Potom držte uhlomer požadovaným uhlom pri ostrí nástroja a nastavte výšku univerzálneho suportu tak, aby sa predný koniec uhlomeru ľahko dotýkal brúsiaceho kameňa. Uistite sa, že je uhlomer stále umiestnený pri ostrí nástroja.

Poznámka: Hodnoty uvedené na uhlomere sú iba štandardnými hodnotami. Je samozrejmé, že môžete tieto hodnoty zmeniť podľa svojich požiadaviek.

Brúsenie (obrázok 6)

Odporúčanie: Nové nástroje stále obsahujú stopy svojej výroby. Môžete podstatne zvýšiť životnosť svojich nástrojov, ak pred ich prvým použitím z oboch strán nabrúsíte ich ostrie. Zadnú stranu môžete jednoducho nabrúsiť bez použitia rúk vertikálne k brúsiacemu kameňu a prednú časť môžete nabrúsiť nasledujúcim spôsobom:

Potom, čo ste nastavili správny uhol, vložte nástroj namontovaný v upínacom zariadení na univerzálny suport, spustíte motor a začnete vykonávať brúsenie. Rovnomerne tlačte nástroj tak, aby sa ostrie nachádzalo v blízkosti kameňa, a priečne ním posúvajte cez kameň. Uistite sa, že minimálne polovica šírky ostria prichádza neustále do kontaktu s brúsiacim kameňom, inak by mohlo dôjsť k poškodeniu kameňa.

Pre dosiahnutie jemnejších výsledkov brúsenia upravte brúsiaci kameň použitím prípravku. Zrornosť kameňa je možné zvýšiť z 250 na približne 1000. Prípravok je dostať ako voliteľné príslušenstvo u vášho predajcu zariadenia spoločnosti scheppach.

Ostrenie (obrázok 7)

Nikdy nevykonávajte ostrenie proti smeru rotácie disku, inak sa nástroj zareže do kože disku! Naimpregnujte kožený disk použitím slabého strojového oleja. Potom na kožu disku naneste brúsnu pastu. Zapnite zariadenie a rozvrstevte brúsnu pastu pritlačením a kruhovým pohybom guľatého nástroja na disku.

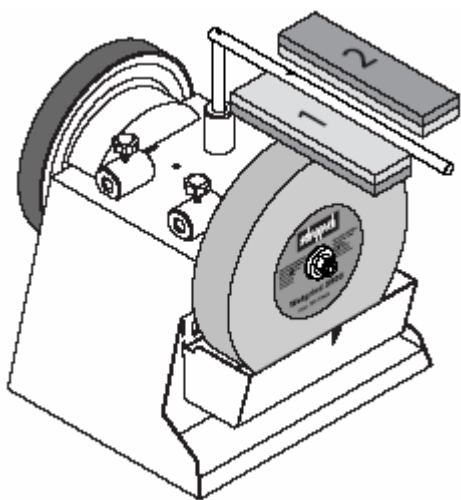
Táto príprava je dostatočná pre päť až desať nástrojov. Potom je nutné na disk znovu aplikovať strojový olej a brúsnu pastu. Tieto opatrenia zvýšia životnosť kože a kvalitu naostrenia vašich nástrojov.

Odporúčanie: Brúsenie môžete tiež vykonávať bez pomoci rúk. Ak je nástroj uchytený do upínacieho zariadenia v pozícii vykonávania ostrenia, sú dosiahnuté presnejšie výsledky.

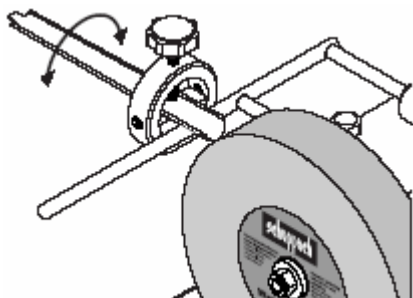
Špeciálne príslušenstvo

Prípravok na kameň, objednávkové číslo 8949 0707.

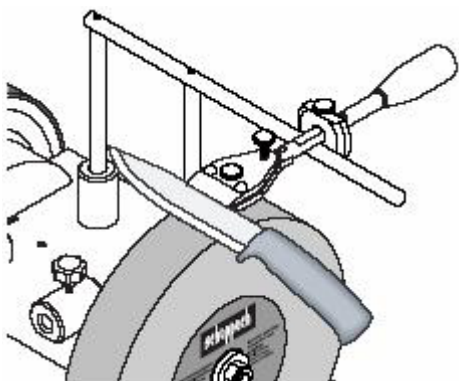
Slúži na zmenu zrornosti brúsiaceho kameňa z 250 na 1000 a obrátene za niekoľko sekúnd.



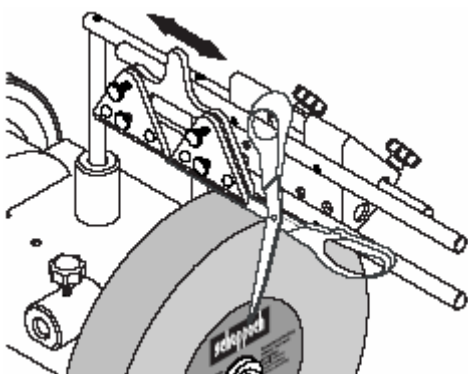
Zariadenie na brúsenie rúrok a dlát (s 100) 55, objednávkové číslo 8949 0706.
Slúži na výnimočné naostrenie ručne ostrených nástrojov.



Zariadenie na brúsenie malých nožov 60, objednávkové číslo 8949 0708.
Zariadenie na brúsenie veľkých nožov 120, objednávkové číslo 8949 0709.
Pomocou tohto zariadenia je práca v kuchyni úplnou zábavou.

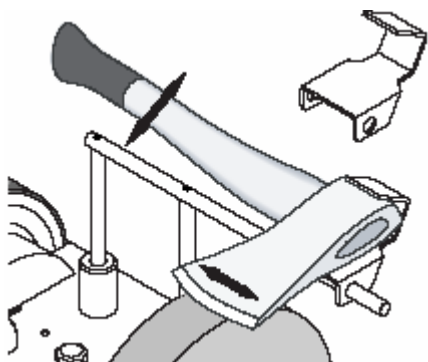


Zariadenie na brúsenie nožníc (s 100) 160, objednávkové číslo 8949 0710.
Teraz môžete ľahko naostriť akékoľvek nožnice – či už na papier, látku alebo na prácu na záhrade.



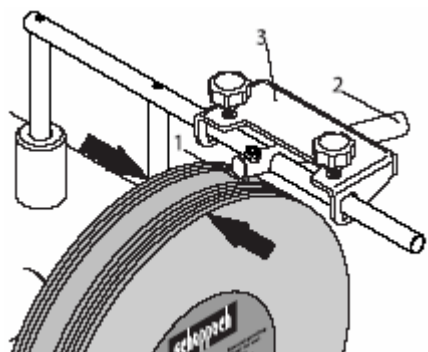
Zariadenie na brúsenie sekier 40, objednávkové číslo 8949 0712.

Sekanie dreva vám pôjde tak rýchlo, ako nikdy predtým – i bez použitia veľkých strojov.



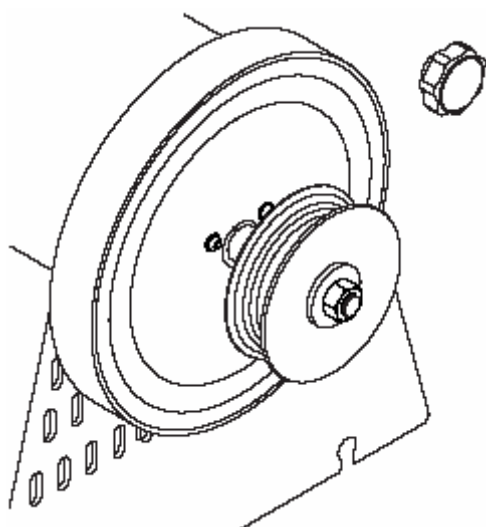
Leštiace zariadenie, objednávkové číslo 8949 0713.

Za niekoľko sekúnd môžete vyleštiť i nevyleštiteľný kov.



Náhradná brúsna hrana, objednávkové číslo 8949 0714.

Pre každý prípad.



Tvarovaný kožený honovací disk, objednávkové číslo 8949 0705.

Na ostrenie vnútornej strany ručne ostrených nástrojov.



Iba pre krajiny EÚ.

Nevykonávajte likvidáciu elektrických nástrojov spolu s domovým odpadom!
V súlade s európskou smernicou 2002/96/EC zaoberajúcou sa likvidáciou elektrického a elektronického vybavenia a jej realizáciou v súlade s vnútroštátnymi zákonmi musí byť likvidácia elektrických nástrojov, ktoré dosiahli koniec svojej životnosti, vykonávaná samostatne a ich recyklácia musí byť ohľaduplná k životnému prostrediu.

Predajca:	Typ stroja:
	Sériové číslo:

GARLAND distributor, s.r.o.,
Hradecká 1136
506 01 Jičín
www.garland.cz